





三相電容器專用靜態開關控制器
Three Phase Capacitor Static Switches.

使用及操作維護手冊

謝謝你的購買

使用之前請詳細閱讀，並請妥善保存「說明書」及「保證書」

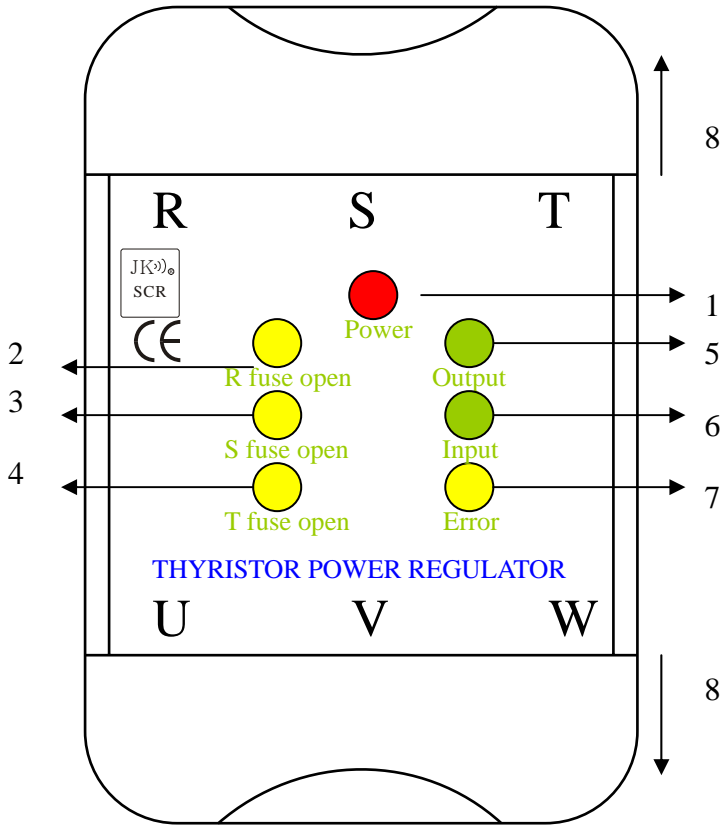
Chinese Edition v07.10

July.12.2010 Made.

三相電容器專用靜態開關控制器 索引

I.	面板功能.....	P.1
II.	面板功能說明.....	P.2
III.	產品特性.....	P.3
IV.	技術規格.....	P.4
V.	安裝注意事項.....	P.5
VI.	建議控制圖.....	P.6
VII.	環境特性.....	P.9
VIII.	產品保證書.....	P.10

I. 面板功能與說明



1. 輔助電源指示燈。
2. R 相保險絲熔斷指示燈。
3. S 相保險絲熔斷指示燈。
4. T 相保險絲熔斷指示燈。
5. 輸出訊號指示燈。
6. 輸入訊號指示燈。
7. 異常狀態指示燈 Error。
8. 上、下蓋可依指示方向滑開。

II. 面板 LED 燈號說明:

1. Power: (AC1, AC2) 輔助電源接上時指示燈會亮起 220VAC 50/60Hz(自動判斷)。
2. Output: 當三相電容器專用靜態開關控制器有輸出時燈會亮，無輸出時燈不亮。
3. Input: 當有輸入信號時，LED 燈會亮。
4. Error: 異常指示欠相，Fuse 斷線或機體超溫時，此指示燈會亮。
5. R fuse open: R 相 Fuse 熔斷時指示燈亮。
6. S fuse open: S 相 Fuse 熔斷時指示燈亮。
7. T fuse open: T 相 Fuse 熔斷時指示燈亮。

Q & A

Q: 如果 ERROR 指示燈和 R,S,T 三相 Fuse 燈全亮時，如何處理？

A: 請先檢測是否沒有來源電。

清除 Error 燈時，請先排除異常原因，再做復歸動作。復歸時請將輔助電源關掉，停 10 秒再重新送電即可。

III. 產品特性

1. 迴路裝有過零點投入控制元件，確保電容器位於過電壓零點投入。
2. 無瞬間閉合電流，無接點磨損，增加設備更長壽命。
3. 三種輸入控制訊號：
 - (1) AC 控制(220VAC±15%)。
 - (2) DC 控制(12~24V)。
 - (3) 接點控制
4. 本控制器具有：欠相、保險絲熔斷、本體過熱保護，並提供異常輸出接點，可以供系統緊急之用。
 - 4-1 欠相:當主電源未投入或來源電欠相時，將異常跳脫。各相保險絲斷線檢知: 具有 R, S, T 三個 LED 指示燈及 ERROR 指示燈會同時亮起，因為三相同時無電流通過，若同時熔斷兩相時，R, S, T 三相 LED 指示燈及 ERROR 指示燈會同時亮起，因為三相同時無電流通過。
 - 4-2 負載短路保護: 內含半導體專用快速保險絲，不怕電容器短路。
 - 4-3 智慧型冷卻風扇: 具有溫度控制，當 55°C 時工作，45°C 時停止，可以提高風扇壽命 2~3 倍。
 - 4-4 本控制器散熱片具有超溫保護裝置及異常輸出接點，接點容量 240VAC/10A; 當機體溫度過高會自行保護跳脫系統。
5. 異常輸出接點: 當機體過溫或保護

IV. 技術規格

主電源: 220 VAC, 380VAC, 440VAC, 480 VAC \pm 10%。

控制電源: 220 VAC \pm 15 % 【提供 110VAC 選擇，需告知業務員】。

額定電流: 35A, 50A, 60A, 80A, 100A, 125A, 160A, 180A, 225A,
250A, 300A, 350A, 400A

工作頻率: 47 ~ 63 Hz。

輸出範圍: 0~100%。

輸出方式: 零點輸出。

輸入控制訊號: AC 控制; 220CAV \pm 15 % DC 控制; 12~24VDC
接點控制。

使用環境: -10°C ~50°C。

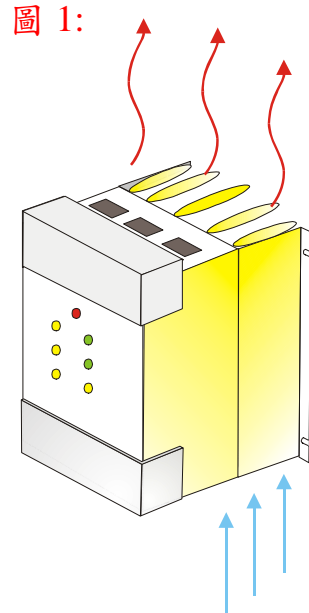
工作周溫: -10°C ~50°C。

最大相對濕度: 93 % 無凝結成水滴。

V. 安裝注意事項

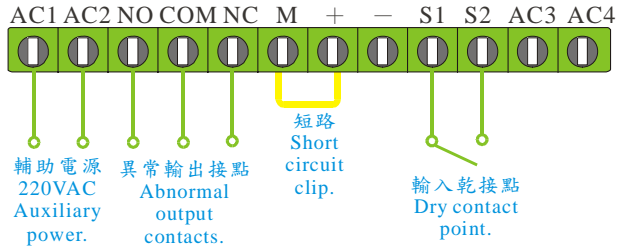
1. 通風散熱，電容器靜態開關控制器必須使用在通風良好散熱佳之處所，注意安裝處周溫不得超出攝氏 50°C，最低不能低於攝氏零下 10°C。
2. 電容器靜態開關控制器本身會散發熱量，在安裝時注意通風扇鼓動氣流方向，並與其他器具至少保持 10 公分的間距，以利散熱效果發揮。
3. 裝置於控制箱內，上方及下方應設開口，以便冷空氣自下方流入，熱空氣自上方流出，並在開口處設置濾網避免灰塵及雜物侵入，並應定期清理勿使堵塞。
4. 如控制箱周溫超過攝氏 50°C 時，應再加裝電風扇，加強空氣對流，使箱內溫度可以保持於攝氏 50°C 以下，以達最佳運轉狀態。
5. 裝機送電之前，請先確定所使用電壓或接點是否與產品端子台可以搭配，確保正常運作。

裝置說明：請依照此方向安裝產品，以便冷空氣自下方流入，熱空氣自上方流出，控制箱如有開口處請設置濾網避免灰塵及雜物侵入，並應定期清理勿使堵塞。

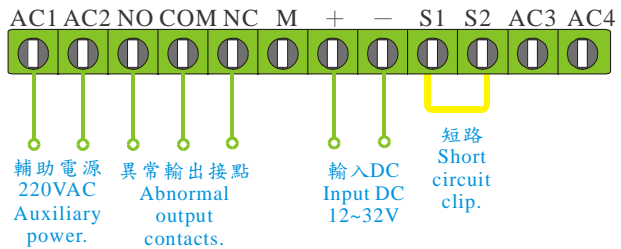


VI. 控制接線圖 Connection for control signals.

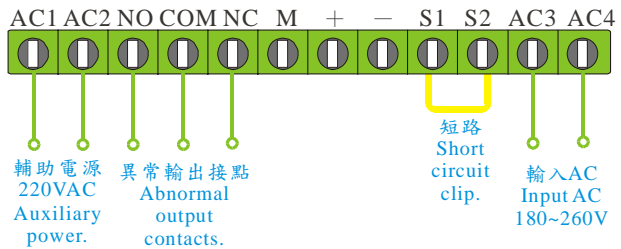
1. 乾接點Relay控制 Dry contact by relay control.



2. DC控制 DC control.



3. AC控制 AC control.



備註:

NO, COM, NC: 異常輸出接點，接點容量 240VAC/5A。

S1, S2: 輸入接點為啟動接點，此接點不能帶電壓。

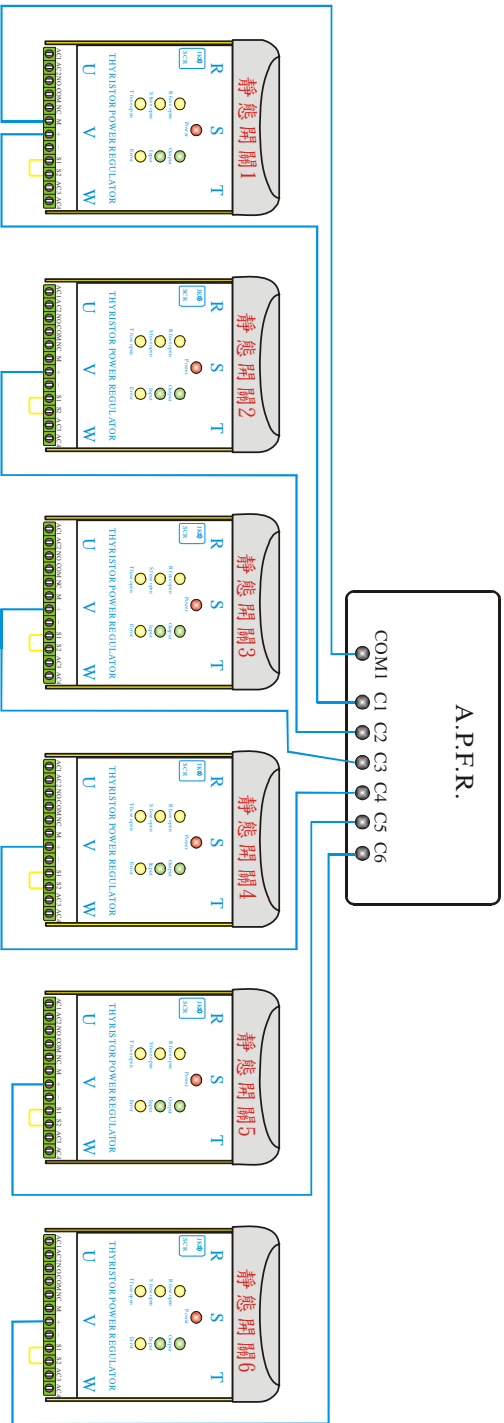
AC3, AC4: 輸入 AC 控制訊號電壓 180~260VAC。



積奇企業有限公司

三相靜態開關APFR電壓輸出建議接線圖。

Chinese Edition v07.10, 2010, July, 08



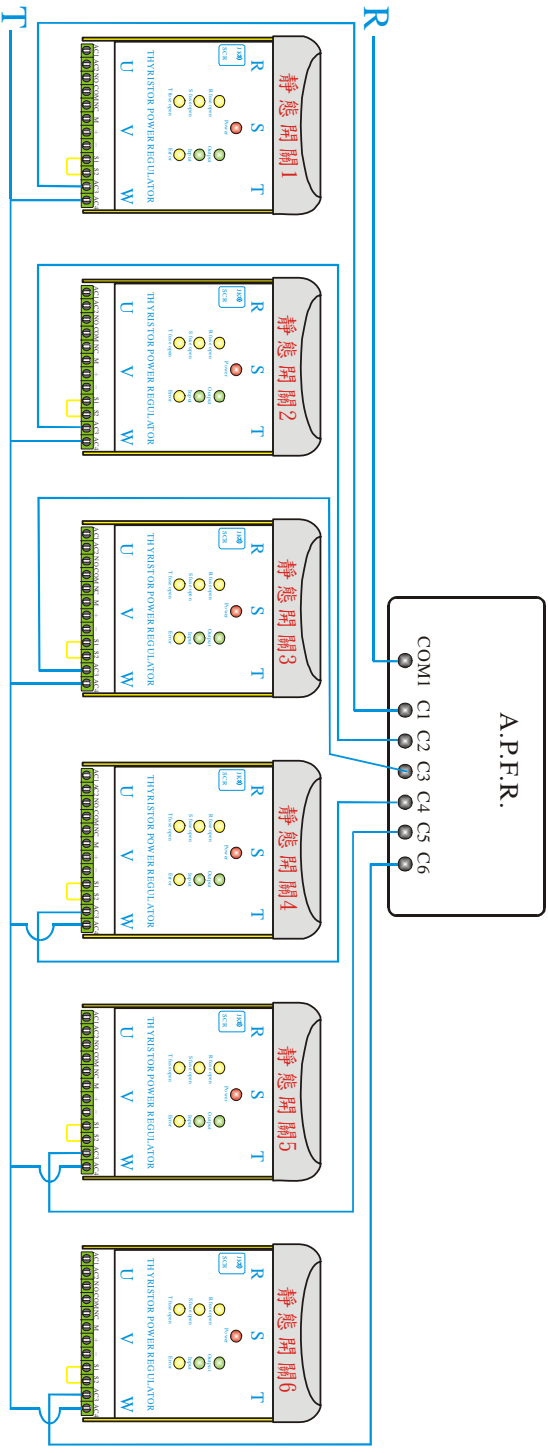
1. 上圖為標準推動6台靜態開關線路圖，如果超過6台靜態開關時，APFR的COM點需要外接12V的電源供應器，0.5A的輸出電流(不能接靜態開關的M點，因為M點只提供12V/0.15A的輸出功率)。



積奇企業有限公司

三相靜態開關APFR接點輸出建議接線圖。

Chinese Edition v07.10, 2010.July.08



1. R, T端接220VAC, 50/60Hz，上圖接線方式可推動14台靜態開關。

VII. 環境特性

工作位置	垂直。
相對溼度	45% 以上，93RH 不結露。
工作周溫	-10°C ~ 50°C 以下。
頻率	50Hz 或 60Hz 自動調整。
3 ϕ 電源、電壓	220VAC ⁺ _{-10%} 380VAC ⁺ _{-10%} 440VAC ⁺ _{-10%} 460~480 ⁺ _{-10%} 。
振動	0.5G 以下。
高度	標高 1,000 公尺以下。

VIII. 產品保證書



本公司保證產品完全符合說明書登錄之各項規格，只要合適地安裝，皆可正常使用。

保固期: 本產品自出廠日起均有壹年之保固，若在保固期間內本產品確有瑕疵，本公司願免費維修。保固期內並未包含裝機錯誤，及人為破壞，和不可抗拒之天災、地變所造成之損壞。

本保證書只提供產品之修復保證，本公司並不負責任何直接或間接意外產生其他損壞責任保證。

型號:	<input type="checkbox"/> JK3PSZT- <input type="checkbox"/> <input type="checkbox"/> <input type="checkbox"/> <input type="checkbox"/> <input type="checkbox"/>		
序號:	S/N:		
安裝日期:	Month 月:	Date 日:	Year 年:
經銷商:			

列印方法先印:1, 2 頁。

14, 3

12,5

10,7

這三張的反面再印:

8,9

6,11

4,13

每次調整列印的顯示比例:

每張紙所含頁數:2 頁

配合紙張調整大小:A4